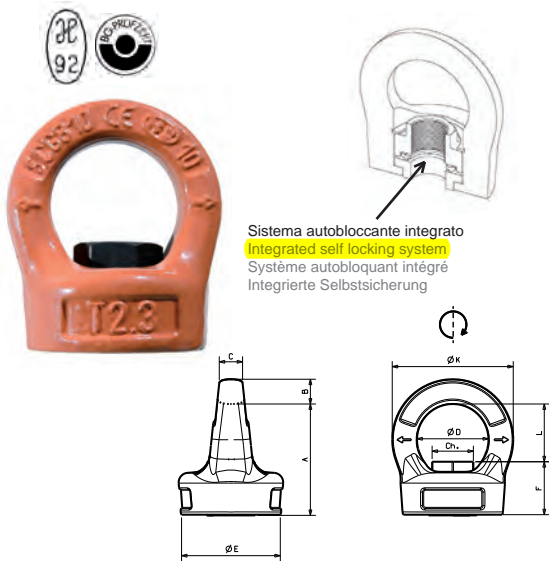


810FX

**GOLFARE GIREVOLE FEMMINA H.Q.E.**  
**ROTATING FEMALE EYEBOLT H.Q.E.**  
 ANNEAU DE LEVAGE FEMELLE ORIENTABLE H.Q.E.  
 RINGMUTTER H.Q.E.

**DOTATO DI SISTEMA AUTOBLOCCANTE INTEGRATO**  
**FITTED WITH INTEGRATED SELF LOCKING SYSTEM**  
 EQUIPÉ D'UN SYSTÈME AUTOBLOQUANT INTÉGRÉ  
 MIT INTEGRIERTER SELBSTSICHERUNG



Sistema autobloccante integrato  
 Integrated self locking system  
 Système autobloquant intégré  
 Integrierte Selbstsicherung

Codice Code Code	Misura Size Mesure Abmessung	W.L.L.	A	B	C	D	E	K	F	L	Ch	Peso Weight Poids Gewicht
	mm	t	mm	mm	mm	Ømm	Ømm	Ømm	mm	mm	mm	Kg
C810FX08	M8	0,3	44,5	8	10	29	32	45	21,5	23	13	0,17
C810FX10	M10	0,4	44,5	8	10	29	32	45	21,5	23	14	0,20
C810FX12	M12	0,75	53,5	11	11	34	44	56	26,5	27	16	0,39
C810FX16	M16	1,5	59,5	13	14,5	39	56	65	30,5	29	21	0,69
C810FX20	M20	2,3	67	14	17	42	58	70	33	34	26	0,71
C810FX24	M24	3,2	80	18	19	52	73	88	40	40	30	1,70
C810FX30	M30	4,5	101	22	27	62	80	106	51	50	36	2,44

**WORKING LOAD LIMIT W.L.L (t)**



Codice Code Code	Misura Size Mesure Abmessung	0°	0°	90°	90°	0°-45°	45°-60°	Asimm	0°-45°	45°-60°	Asimm	Coppia max di serraggio Max tightening couple Max couple de serrage Max Drehmoment
		1 braccio Single leg 1 brin 1 Strang	2 bracci 2 legs 2 brins 2 Stränge	1 braccio Single leg 1 brin 1 Strang	2 bracci 2 legs 2 brins 2 Stränge	2 bracci 2 legs 2 brins 2 Stränge			3/4 bracci 3/4 legs 3/4 brins 3/4 Stränge			(Nm)
C810FX08	M8	1	2	0,3	0,6	0,42	0,3	0,3	0,63	0,45	0,3	8
C810FX10	M10	1	2	0,4	0,8	0,56	0,4	0,4	0,84	0,6	0,4	16
C810FX12	M12	2	4	0,75	1,5	1	0,75	0,75	1,6	1,12	0,75	28
C810FX16	M16	4	8	1,5	3	2	1,5	1,5	3,15	2,25	1,5	70
C810FX20	M20	6	12	2,3	4,6	3,22	2,3	2,3	4,83	3,45	2,3	135
C810FX24	M24	8	16	3,2	6,4	4,48	3,2	3,2	6,7	4,8	3,2	230
C810FX30	M30	12	24	4,5	9	6,3	4,5	4,5	9,4	6,7	4,5	465

**USO PREVISTO**

punto di ancoraggio destinato al sollevamento dei carichi utilizzabile in presenza di prigionieri e/o viti filettate.

- Coefficiente di sicurezza 4 in tutte le direzioni di carico
- Progettato, testato e certificato secondo norme tecniche GS-MO 1504 - EN 1677
- Idoneo al sollevamento in sicurezza secondo direttiva macchine 2006/42/EC
- Orientabile a 360°
- Testato 100 % magnaflux
- Testato a 20.000 cicli di fatica
- Dado imperdibile
- Avvitabile con chiave a stella
- Sul tiro assiale è consentito uno scostamento di +/-5° con una riduzione della portata del 10 %
- Il perno filettato deve essere sempre avvitato completamente almeno per tutta l'altezza del dado

**FORESEEN USE**

Anchorage point for load lifting. Can be used with stud bolts and or threaded screws.

- Safety coefficient 4 in all loading directions
- Designed, tested and certified in compliance with the technical directives GS-MO 1504 - EN 1677
- Suitable for safe lifting in compliance with the machinery directive 2006/42/EC
- Can be oriented at 360°
- Tested at 100 % magnaflux
- Tested at 20.000 stress cycles
- Worm nut
- Can be screwed on with a spanner
- On the axial pull there can be variation of +/-5° with a 10% decrease in capacity
- The threaded pivot must always be screwed on completely along the length of the nut

**USAGE PRÉVU**

Point d'ancrage destiné au levage des charges utilisable en présence de goujons et/ou de vis filetées.

- Coefficient de sécurité de 4 dans toutes les directions de charge
- Conçu, testé et certifié selon les normes techniques GS-MO 1504 - EN 1677
- Indiqué pour le levage sécurisé conformément à la directive Machines 2006/42/CE
- Orientable à 360°
- Testé 100 % Magnaflux
- Testé à 20.000 cycles d'utilisation
- Écrou imperdable
- Vissage à l'aide d'une clé polygonale
- Il est permis, sur le tir axial, un écart de +/-5° avec une réduction de la portée de 10%
- La broche à trou fileté doit toujours être complètement vissée sur toute la hauteur de l'écrou

**ANWENDUNG**

Anschalpunkt zum heben von lasten verwendbar mit gewindebolzen und/oderschrauben.

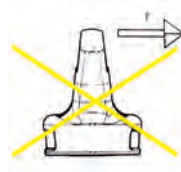
- 4-fache Sicherheit in allen Belastungsrichtungen
- Konstruiert, geprüft und zertifiziert nach GS-MO 1504 - EN 1677
- Geeignet für das sichere Heben von Lasten gemäß Maschinenrichtlinie 2006/42/EG
- 360° drehbar
- Magnaflux-rissgeprüft zu 100%
- Ausgelegt auf eine Beanspruchung von 20.000 Lastwechseln
- Unverlierbare Mutter
- Anschraubbar mittels Sternschlüssel
- Bei axialem Zug ist eine Abweichung von +/-5° bei einer Reduzierung der Tragfähigkeit um 10% zulässig
- Die Ringmutter muss immer mindestens vollständig auf den Gewindebolzen aufgeschraubt sein.

• Configurazione non consigliata

• Configuration not recommended

• Configuration déconseillée

• Unzulässige Ausrichtung



(Posizione che soddisfa il coefficiente di sicurezza 4 richiesti dalle norme tecniche di riferimento)

(Position which is in compliance with the safety coefficient 4 as per the related technical directives)

(Position qui satisfait, de toute façon, le coefficient de sécurité de 4 requis par les normes techniques de référence)  
 (Position erfüllt in jedem Fall die Normanforderung der 4-fachen Sicherheit)

- Non usare perni filettati con classe di resistenza minore di 10.9
- Attenzione il dispositivo non è idoneo alla rotazione sotto carico

- Do not use threaded pivots inferior to 10.9
- Warning: the device is not suitable for rotation during loading

- Ne pas utiliser un contre-écrou de classe inférieure à 10.9
- Attention: le dispositif n'est pas indiqué pour la rotation sous charge

- Nur Gewindebolzen mit mindestens Festigkeitsklasse 10.9 verwenden.
- Achtung: Anschlagpunkt nicht für das Drehen unter Last geeignet!